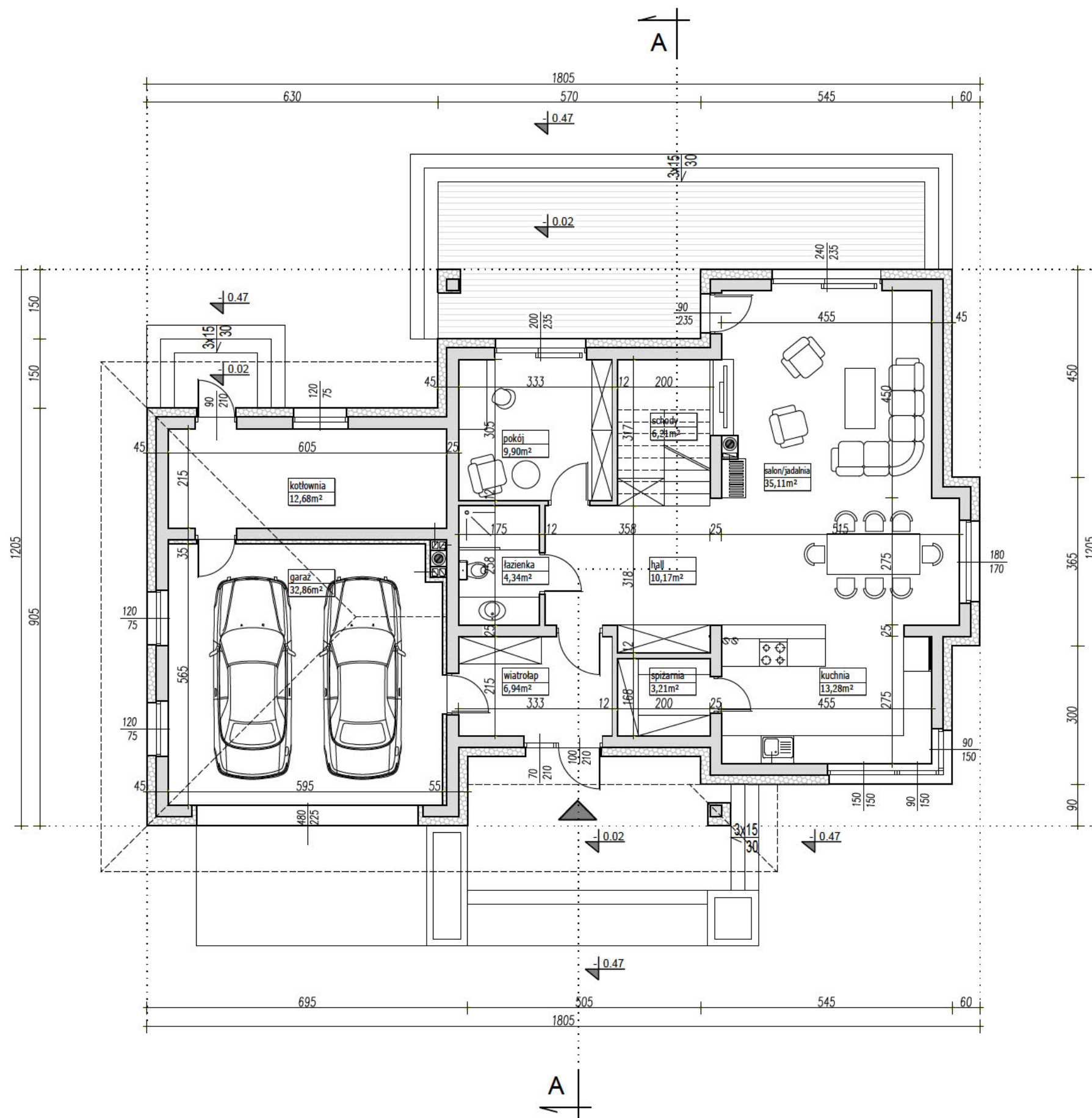


# EGZEMPLARZ OKAZOWY



## PARAMETRY BUDYNKU PARTER

POW. UŻYTKOWA PARTERU	101,84m <sup>2</sup>
POW. UŻYTKOWA GARAŻU	32,86m <sup>2</sup>
POWIERZCHNIA CAŁKOWITA	172,53m <sup>2</sup>

## PARAMETRY BUDYNKU CAŁOŚĆ

POW. UŻYTKOWA DOMU	185,06m <sup>2</sup>
POW. UŻYTKOWA GARAŻU	32,86m <sup>2</sup>
POWIERZCHNIA NETTO	217,92m <sup>2</sup>
POWIERZCHNIA CAŁKOWITA	290,93m <sup>2</sup>
POWIERZCHNIA ZABUDOWY	175,56m <sup>2</sup>
KUBATURA	1160m <sup>3</sup>

### UWAGA:

- PRZEDSTAWIONY RYSUNEK
- ma charakter OKAZOWY;
  - nie odwzorowuje pełnego zakresu rysunków dokumentacji technicznej;
  - swoim zakresem nie stanowi podstawy do uzyskania pozwolenia na budowę;

### PRACOWNIA PROJEKTOWA

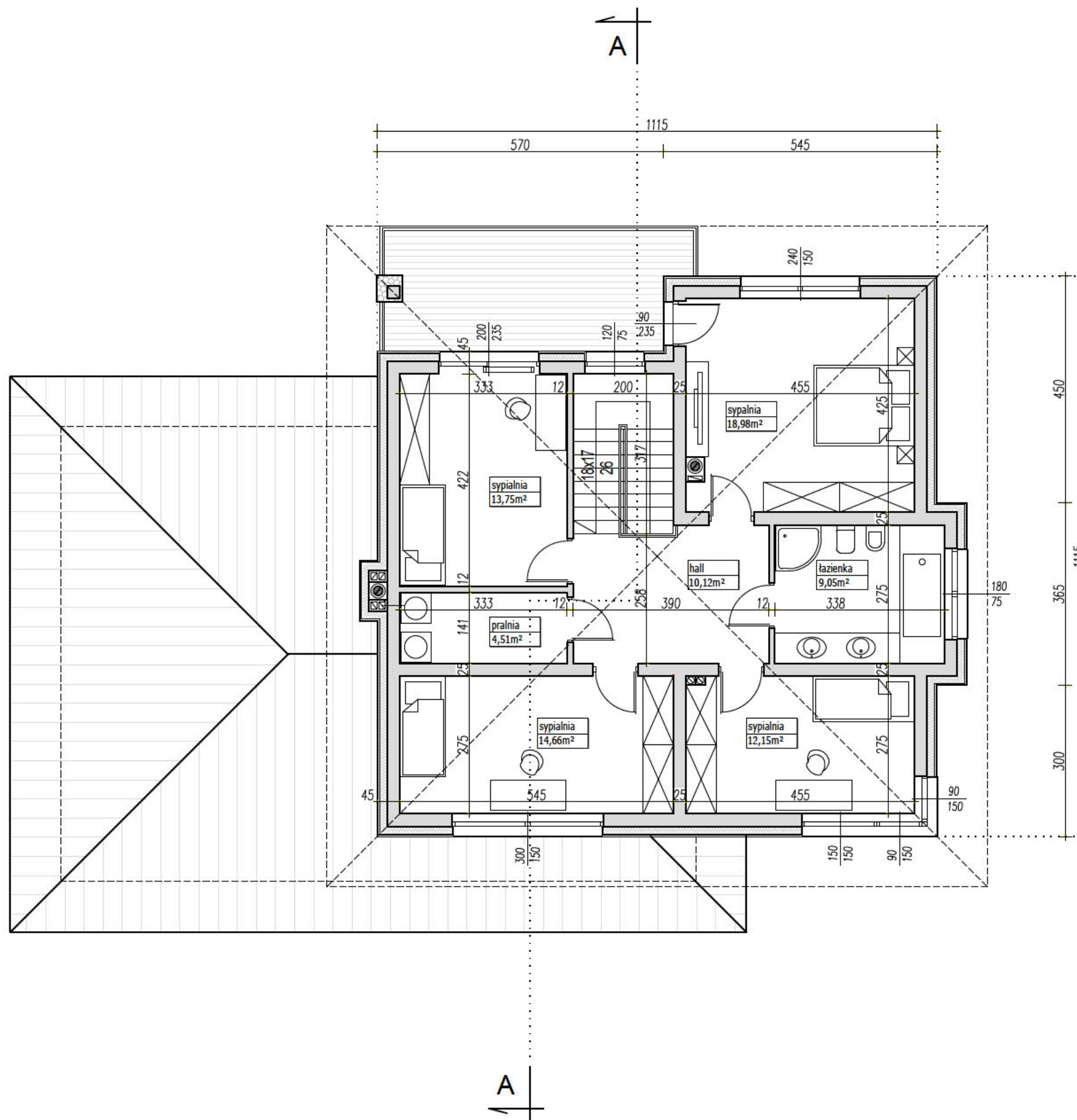


ul. Warszawska 9, gsm. 504 682 562  
15-062 Białystok, tel. 85 652 55 54

NAZWA PROJEKTU	<b>KLEO</b>
WERSJA	KATALOGOWA
NAZWA RYSUNKU	RZUT PARTERU

Przedstawiona okazowa wersja projektu katalogowego jest wyłącznie własnością PRACOWNI "ARCHETYP". Zgodnie z Ustawą o Prawie Autorskim i prawach Pokrewnych (Dz.U.Nr24, poz.83 z dn. 04.02.1994r), projekt chroniony jest prawami autorskimi. Powielanie niniejszego rysunku w całości lub we fragmencie, jego rozpowszechnianie, rozprowadzanie, bądź modyfikowanie, bez zgody autora projektu jest zabronione i grozi konsekwencjami prawnymi.

# EGZEMPLARZ OKAZOWY



## PARAMETRY BUDYNKU PIĘTRO

POW. UŻYTKOWA PODDASZA	83,22m <sup>2</sup>
POWIERZCHNIA CAŁKOWITA	118,40m <sup>2</sup>

### UWAGA:

- PRZEDSTAWIONY RYSUNEK
- ma charakter OKAZOWY;
  - nie odwzorowuje pełnego zakresu rysunków dokumentacji technicznej;
  - swoim zakresem nie stanowi podstawy do uzyskania pozwolenia na budowę;

### PRACOWNIA PROJEKTOWA

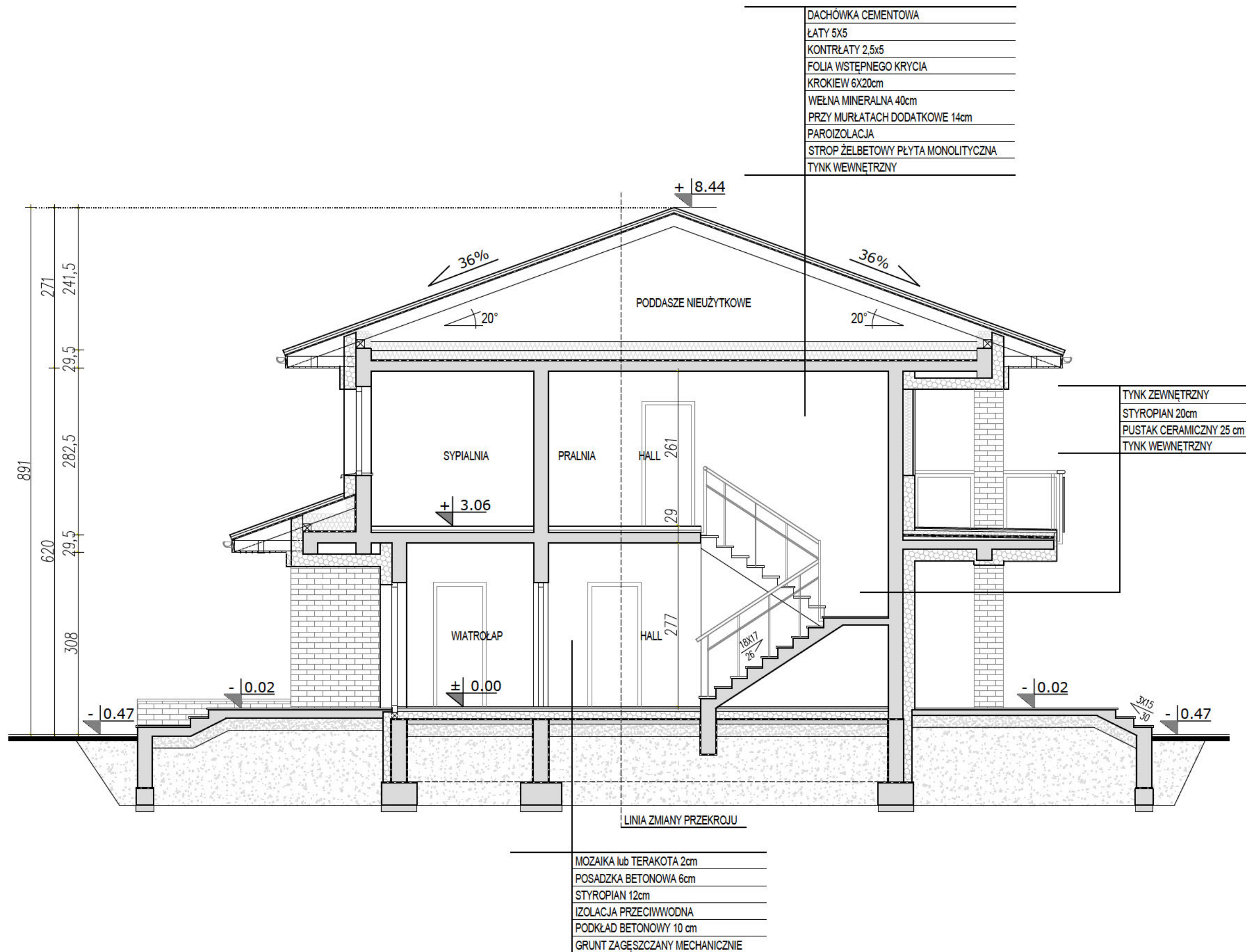


ul. Warszawska 9,  
15-062 Białystok,

gsm. 504 682 562  
tel. 85 652 55 54

NAZWA PROJEKTU	<b>KLEO</b>
WERSJA	KATALOGOWA
NAZWA RYSUNKU	RZUT PIĘTRA

# EGZEMPLARZ OKAZOWY



## UWAGA:

- PRZEDSTAWIONY RYSUNEK
- ma charakter OKAZOWY;
  - nie odwzorowuje pełnego zakresu rysunków dokumentacji technicznej;
  - swoim zakresem nie stanowi podstawy do uzyskania pozwolenia na budowę;

PRACOWNIA PROJEKTOWA



ul. Warszawska 9,  
15-062 Białystok,

gsm. 504 682 562  
tel. 85 652 55 54

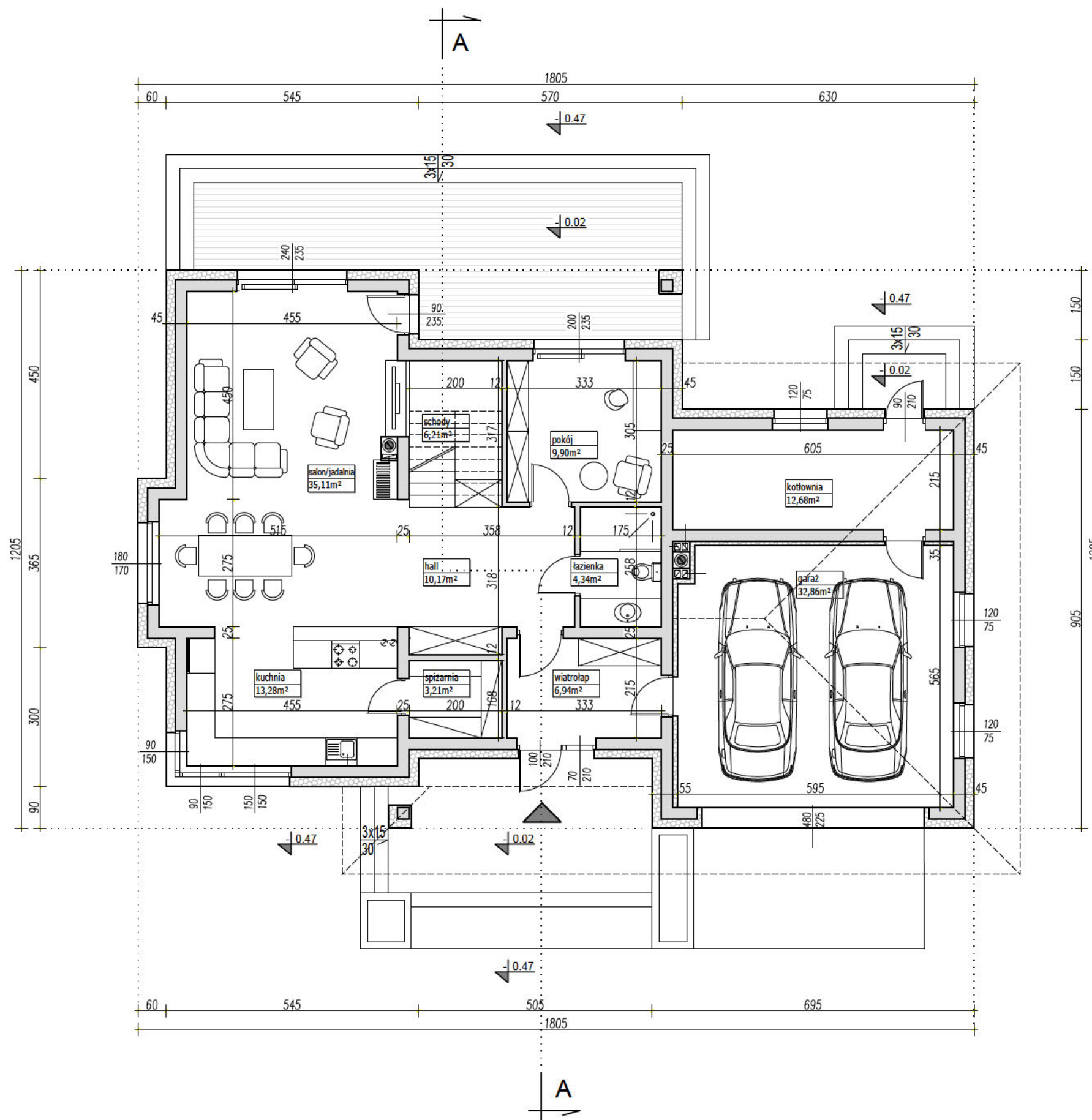
NAZWA PROJEKTU	<b>KLEO</b>
WERSJA	KATALOGOWA
NAZWA RYSUNKU	PRZEKRÓJ A-A

Przedstawiona okazowa wersja projektu katalogowego jest wyłącznie własnością PRACOWNI "ARCHETYP". Zgodnie z Ustawą o Prawie Autorskim i prawach Pokrewnych (Dz.U.Nr24, poz.83 z dn. 04.02.1994r), projekt chroniony jest prawami autorskimi. Powielanie niniejszego rysunku w całości lub we fragmencie, jego rozpowszechnianie, rozprowadzanie, bądź modyfikowanie, bez zgody autora projektu jest zabronione i grozi konsekwencjami prawnymi.

**KLEO**

**LUSTRZANE ODBICIE**

# EGZEMPLARZ OKAZOWY



## PARAMETRY BUDYNKU PARTER

POW. UŻYTKOWA PARTERU	101,84m <sup>2</sup>
POW. UŻYTKOWA GARAŻU	32,86m <sup>2</sup>
POWIERZCHNIA CAŁKOWITA	172,53m <sup>2</sup>

## PARAMETRY BUDYNKU CAŁOŚĆ

POW. UŻYTKOWA DOMU	185,06m <sup>2</sup>
POW. UŻYTKOWA GARAŻU	32,86m <sup>2</sup>
POWIERZCHNIA NETTO	217,92m <sup>2</sup>
POWIERZCHNIA CAŁKOWITA	290,93m <sup>2</sup>
POWIERZCHNIA ZABUDOWY	175,56m <sup>2</sup>
KUBATURA	1160m <sup>3</sup>

### UWAGA:

- PRZEDSTAWIONY RYSUNEK
- ma charakter OKAZOWY;
  - nie odwzorowuje pełnego zakresu rysunków dokumentacji technicznej;
  - swoim zakresem nie stanowi podstawy do uzyskania pozwolenia na budowę;

### PRACOWNIA PROJEKTOWA

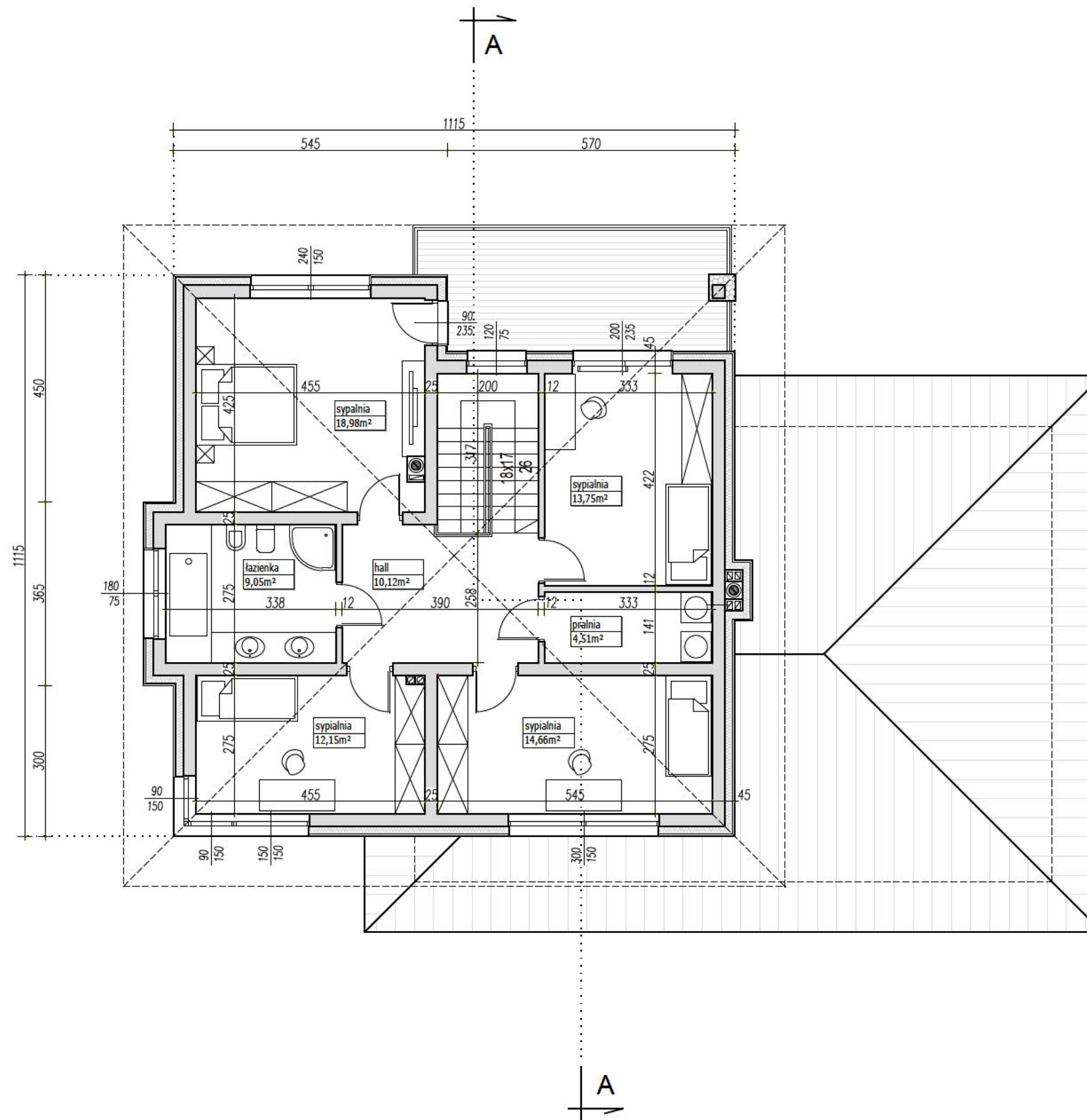


ul. Warszawska 9,  
15-062 Białystok,

gsm. 504 682 562  
tel. 85 652 55 54

NAZWA PROJEKTU	<b>KLEO</b>
WERSJA	LUSTRZANE ODBICIE
NAZWA RYSUNKU	RZUT PARTERU

# EGZEMPLARZ OKAZOWY



## PARAMETRY BUDYNKU PIĘTRO

POW. UŻYTKOWA PODDASZA	83,22m <sup>2</sup>
POWIERZCHNIA CAŁKOWITA	118,40m <sup>2</sup>

### UWAGA:

- PRZEDSTAWIONY RYSUNEK
- ma charakter OKAZOWY;
  - nie odwzorowuje pełnego zakresu rysunków dokumentacji technicznej;
  - swoim zakresem nie stanowi podstawy do uzyskania pozwolenia na budowę;

### PRACOWNIA PROJEKTOWA

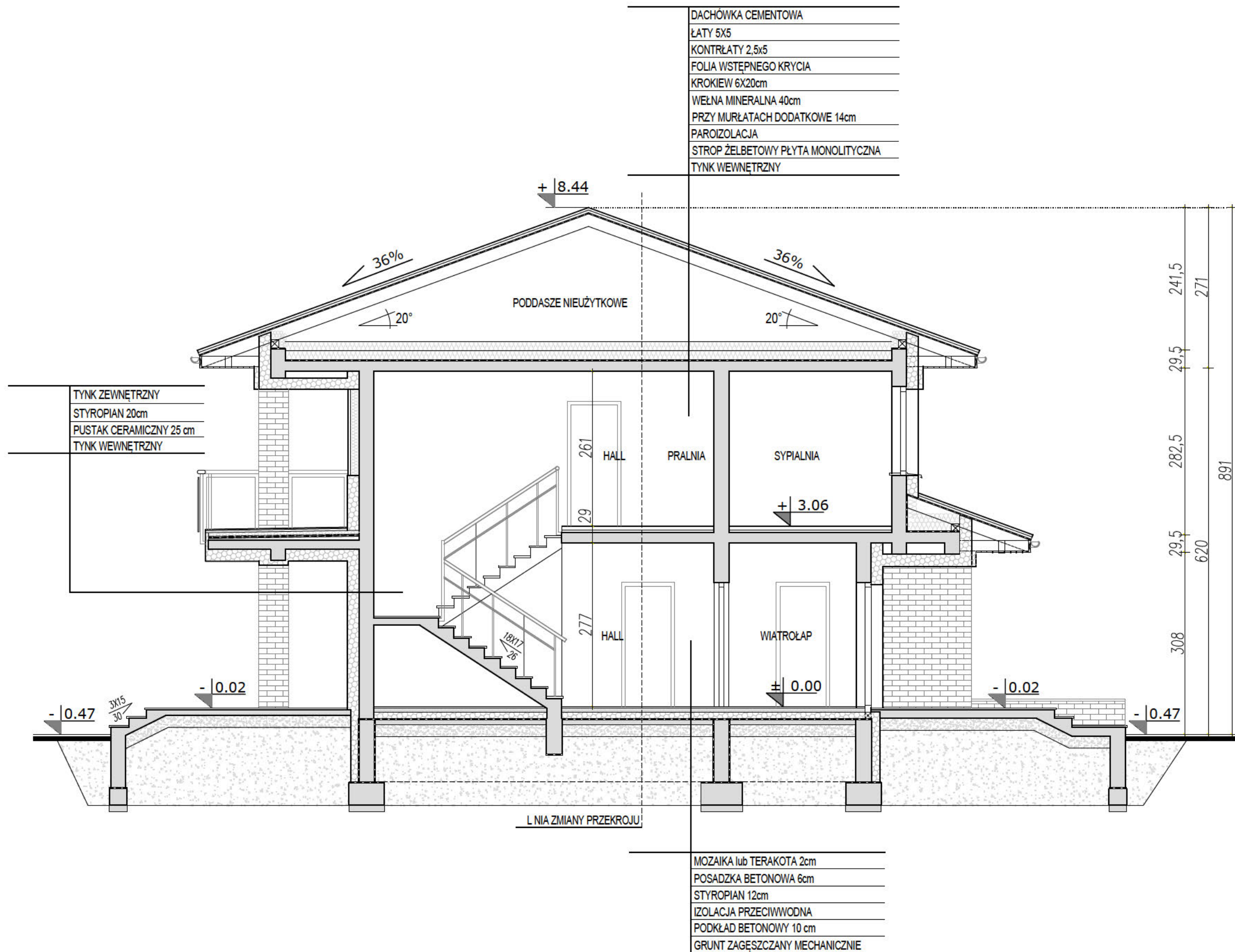


ul. Warszawska 9,  
15-062 Białystok,

gsm. 504 682 562  
tel. 85 652 55 54

NAZWA PROJEKTU	<b>KLEO</b>
WERSJA	LUSTRZANE ODBICIE
NAZWA RYSUNKU	RZUT PIĘTRA

# EGZEMPLARZ OKAZOWY



## UWAGA:

- PRZEDSTAWIONY RYSUNEK  
 - ma charakter OKAZOWY;  
 - nie odwzorowuje pełnego zakresu rysunków dokumentacji technicznej;  
 - swoim zakresem nie stanowi podstawy do uzyskania pozwolenia na budowę;

PRACOWNIA PROJEKTOWA



ul. Warszawska 9,  
 15-062 Białystok,

gsm. 504 682 562  
 tel. 85 652 55 54

NAZWA PROJEKTU	<b>KLEO</b>
WERSJA	LUSTRZANE ODBICIE
NAZWA RYSUNKU	PRZEKRÓJ A-A

Przedstawiona okazowa wersja projektu katalogowego jest wyłącznie własnością PRACOWNI "ARCHETYP". Zgodnie z Ustawą o Prawie Autorskim i prawach Pokrewnych (Dz.U.Nr24, poz.83 z dn. 04.02.1994r), projekt chroniony jest prawami autorskimi. Powielanie niniejszego rysunku w całości lub we fragmencie, jego rozpowszechnianie, rozprowadzanie, bądź modyfikowanie, bez zgody autora projektu jest zabronione i grozi konsekwencjami prawnymi.