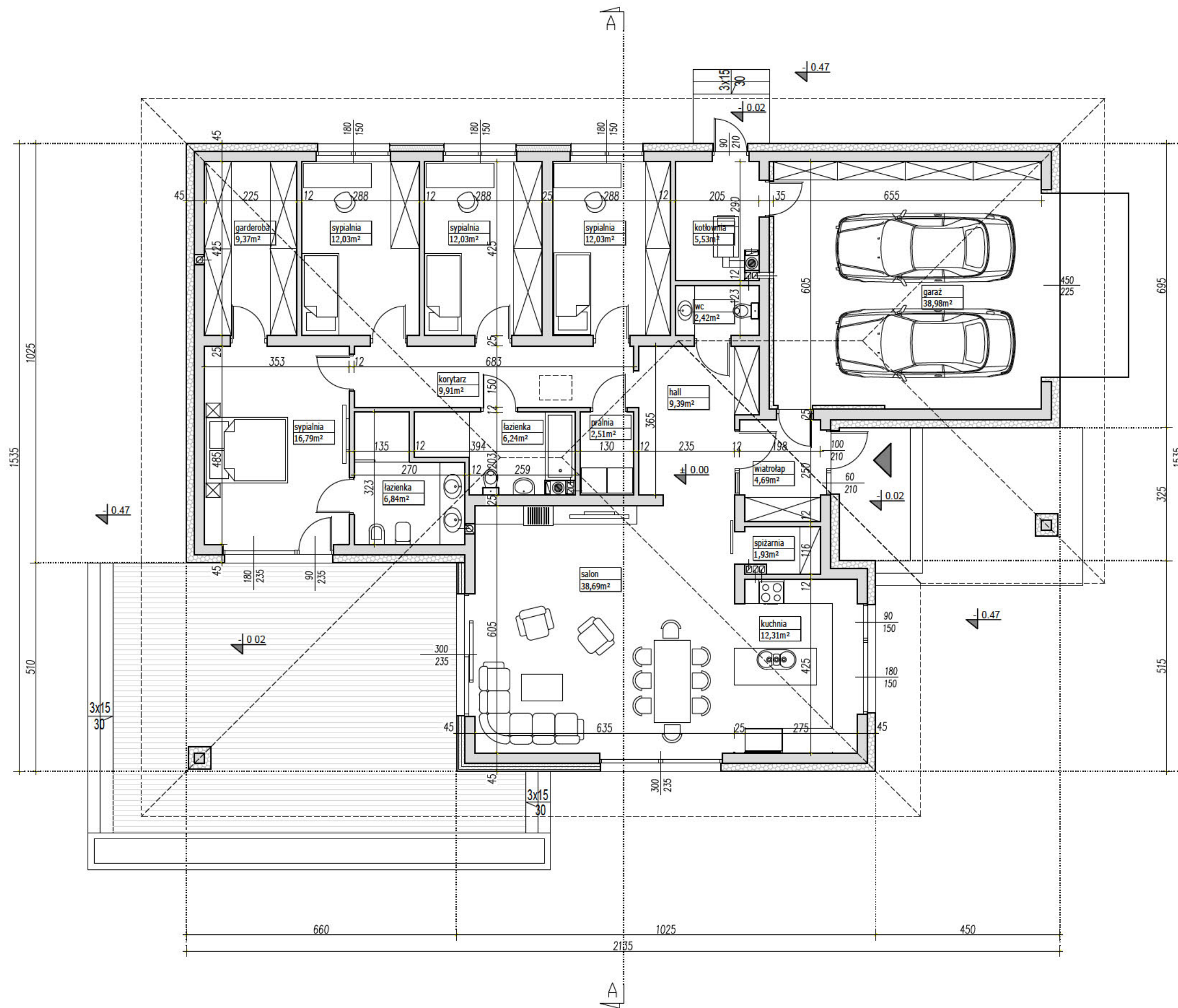


EGZEMPLARZ OKAZOWY



PARAMETRY BUDYNKU CAŁOŚĆ

POW. UŻYTKOWA DOMU	162.71m ²
POW. UŻYTKOWA GARAŻU	38.98m ²
POWIERZCHNIA NETTO	201.69m ²
POWIERZCHNIA CAŁKOWITA	253.34m ²
POWIERZCHNIA ZABUDOWY	253.34m ²
KUBATURA	1440m ³

UWAGA:

- PRZEDSTAWIONY RYSUNEK
- ma charakter OKAZOWY;
- nie odwzorowuje pełnego zakresu rysunków dokumentacji technicznej;
- swoim zakresem nie stanowi podstawy do uzyskania pozwolenia na budowę;

PRACOWNIA PROJEKTOWA



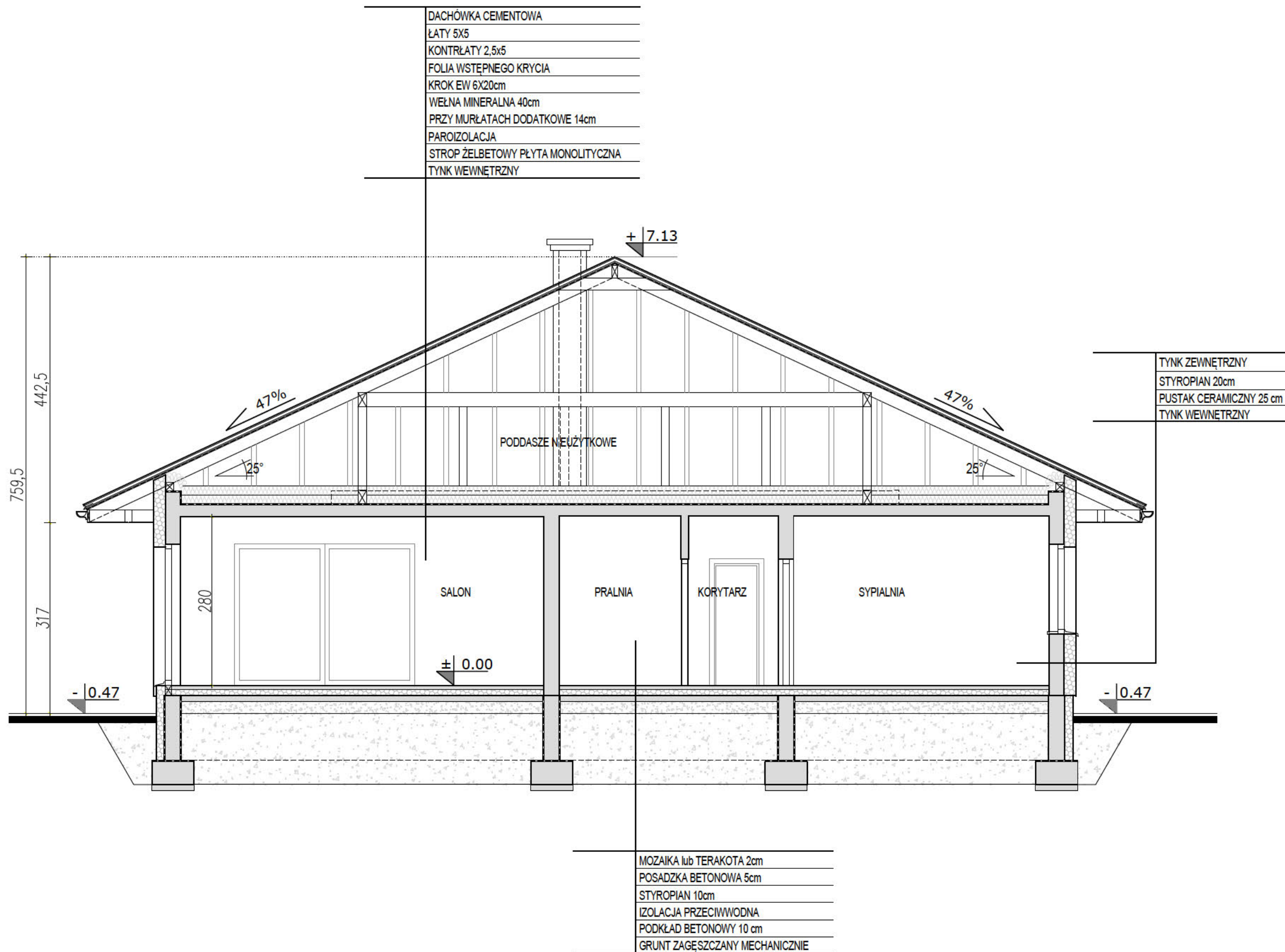
ul. Warszawska 9,
15-062 Białystok,

gsm. 504 682 562
tel. 85 652 55 54

NAZWA PROJEKTU	ASAN 2
WERSJA	KATALOGOWA
NAZWA RYSUNKU	RZUT PARTERU

Przedstawiona okazowa wersja projektu katalogowego jest wyłącznie własnością PRACOWNI "ARCHETYP". Zgodnie z Ustawą o Prawie Autorskim i prawach Pokrewnych (Dz.U.Nr24, poz.83 z dn. 04.02.1994r), projekt chroniony jest prawami autorskimi. Powielanie niniejszego rysunku w całości lub we fragmencie, jego rozpowszechnianie, rozprowadzanie, bądź modyfikowanie, bez zgody autora projektu jest zabronione i grozi konsekwencjami prawnymi.

EGZEMPLARZ OKAZOWY



UWAGA:

- PRZEDSTAWIONY RYSUNEK
- ma charakter OKAZOWY;
 - nie odwzorowuje pełnego zakresu rysunków dokumentacji technicznej;
 - swoim zakresem nie stanowi podstawy do uzyskania pozwolenia na budowę;

PRACOWNIA PROJEKTOWA



ul. Warszawska 9,
15-062 Białystok,

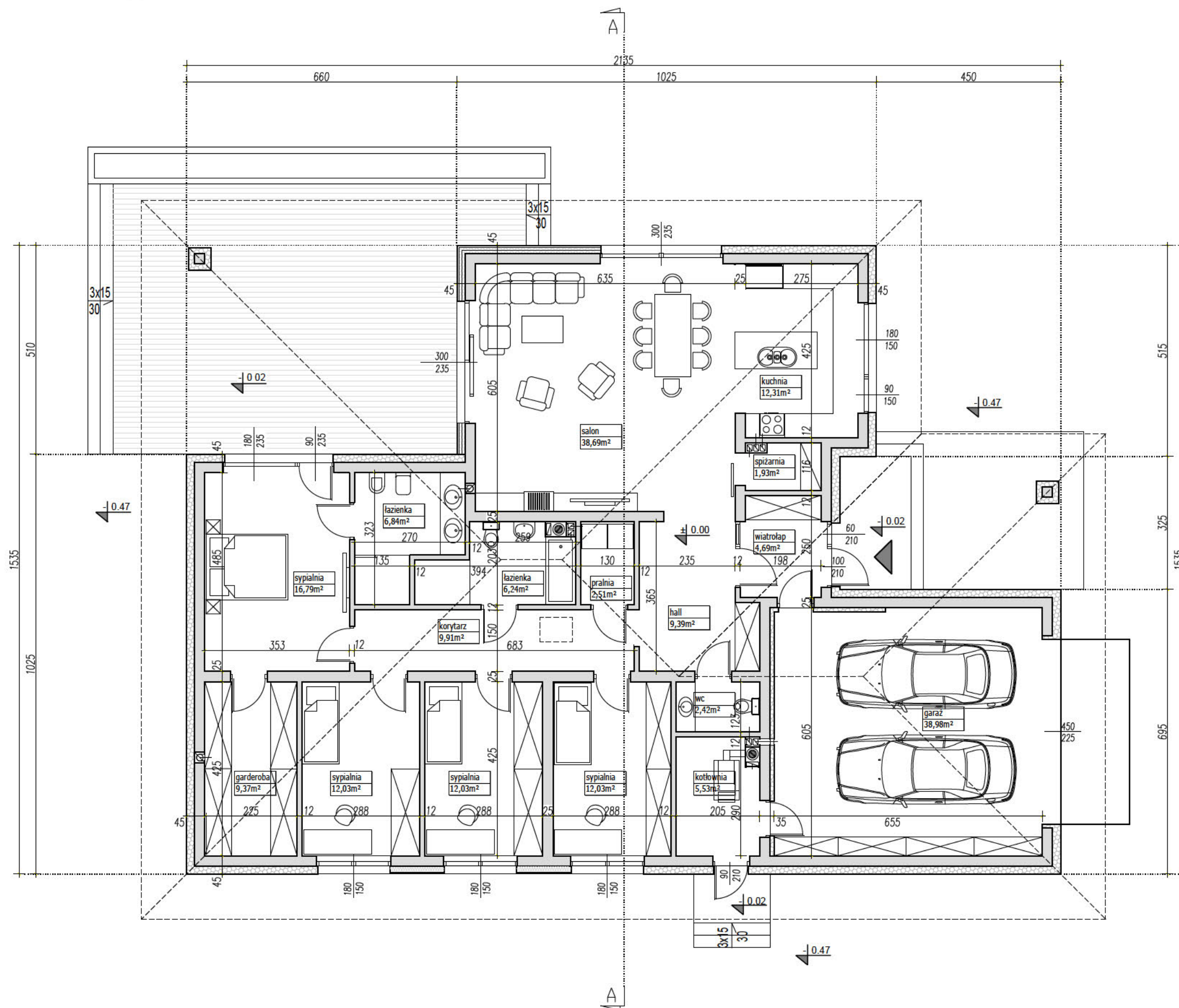
gsm. 504 682 562
tel. 85 652 55 54

NAZWA PROJEKTU	ASAN 2
WERSJA	KATALOGOWA
NAZWA RYSUNKU	PRZEKRÓJ A-A

ASAN 2

LUSTRZANE ODBICIE

EGZEMPLARZ OKAZOWY



PARAMETRY BUDYNKU CAŁOŚĆ

POW. UŻYTKOWA DOMU	162.71m ²
POW. UŻYTKOWA GARAŻU	38.98m ²
POWIERZCHNIA NETTO	201.69m ²
POWIERZCHNIA CAŁKOWITA	253.34m ²
POWIERZCHNIA ZABUDOWY	253.34m ²
KUBATURA	1440m ³

UWAGA:

- PRZEDSTAWIONY RYSUNEK
- ma charakter OKAZOWY;
- nie odwzorowuje pełnego zakresu rysunków dokumentacji technicznej;
- swoim zakresem nie stanowi podstawy do uzyskania pozwolenia na budowę;

PRACOWNIA PROJEKTOWA



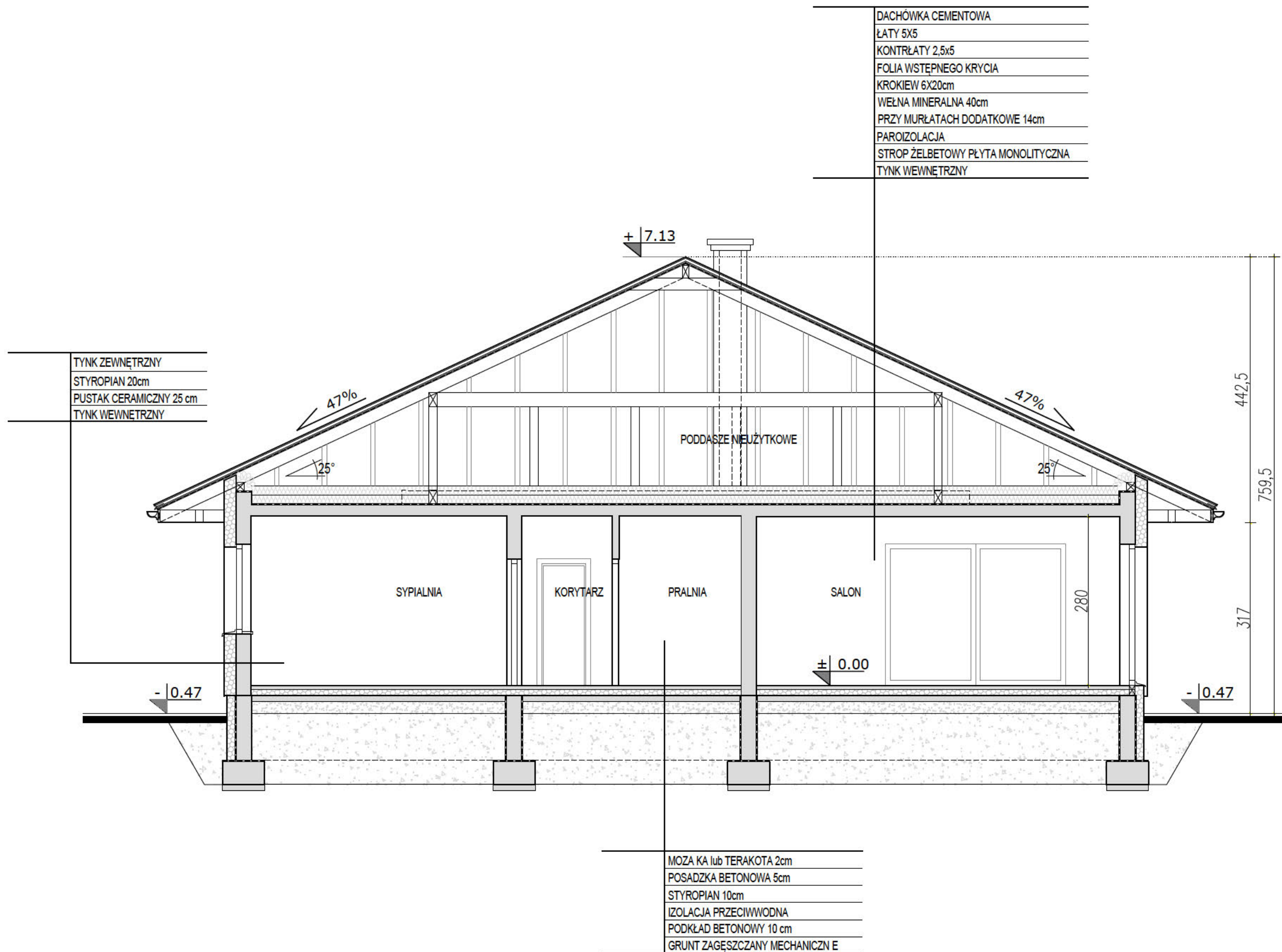
ul. Warszawska 9,
15-062 Białystok,

gsm. 504 682 562
tel. 85 652 55 54

NAZWA PROJEKTU	ASAN 2
WERSJA	LUSTRZANE ODBICIE
NAZWA RYSUNKU	RZUT PARTERU

Przedstawiona okazowa wersja projektu katalogowego jest wyłącznie własnością PRACOWNI "ARCHETYP". Zgodnie z Ustawą o Prawie Autorskim i prawach Pokrewnych (Dz.U.Nr24, poz.83 z dn. 04.02.1994r), projekt chroniony jest prawami autorskimi. Powielanie niniejszego rysunku w całości lub we fragmencie, jego rozpowszechnianie, rozprowadzanie, bądź modyfikowanie, bez zgody autora projektu jest zabronione i grozi konsekwencjami prawnymi.

EGZEMPLARZ OKAZOWY



UWAGA:

- PRZEDSTAWIONY RYSUNEK
- ma charakter OKAZOWY;
 - nie odwzorowuje pełnego zakresu rysunków dokumentacji technicznej;
 - swoim zakresem nie stanowi podstawy do uzyskania pozwolenia na budowę;

PRACOWNIA PROJEKTOWA



ul. Warszawska 9,
15-062 Białystok,

gsm. 504 682 562
tel. 85 652 55 54

NAZWA PROJEKTU	ASAN 2
WERSJA	LUSTRZANE ODBICIE
NAZWA RYSUNKU	PRZEKRÓJ A-A