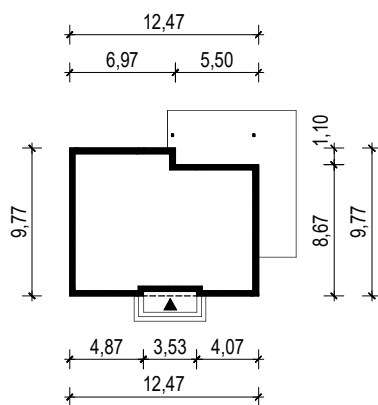


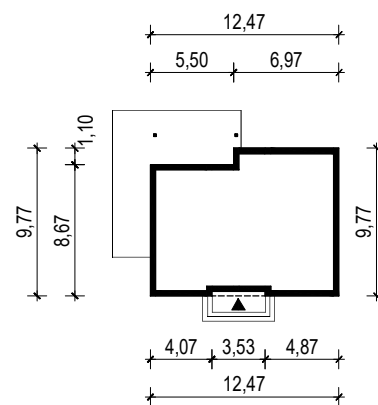
# PROJEKT DOMU "EFI DREWNIANY"


## OBRYS BUDYNKU

WERSJA PODSTAWOWA



WERSJA LUSTRZANA



 **ARCHETYP**.PL PROJEKTY DOMÓW

15-062 BIAŁYSTOK ul. Warszawska 9/16, tel. 85 652 55 54

OBIEKT: budynek mieszkalny jednorodzinny "Efi drewniany"

TYTUŁ RYSUNKU:

SKALA:

FORMAT

OBRYS BUDYNKU

1:500

A4