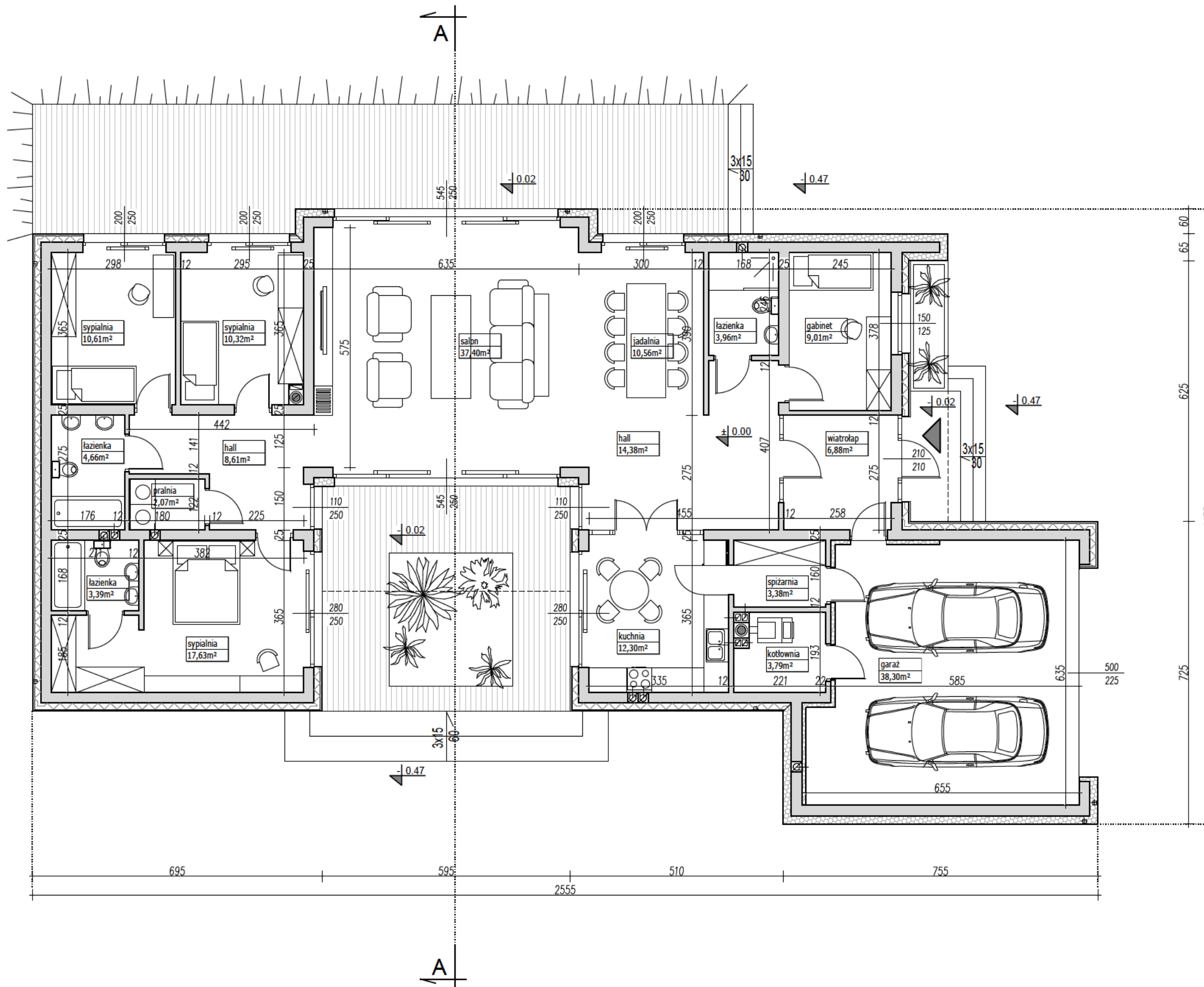


EGZEMPLARZ OKAZOWY

PARAMETRY BUDYNKU CAŁOŚĆ	
POW. UŻYTKOWA DOMU	158,95m ²
POWIERZCHNIA GARAŻU	38,30m ²
POWIERZCHNIA NETTO	197,25m ²
POWIERZCHNIA CAŁKOWITA	254,68m ²
POWIERZCHNIA ZABUDOWY	254,68m ²
KUBATURA	995m ³



UWAGA:

- PRZEDSTAWIONY RYSUNEK
- ma charakter OKAZOWY;
- nie odwzorowuje pełnego zakresu rysunków dokumentacji technicznej;
- swoim zakresem nie stanowi podstawy do uzyskania pozwolenia na budowę;

PRACOWNIA PROJEKTOWA

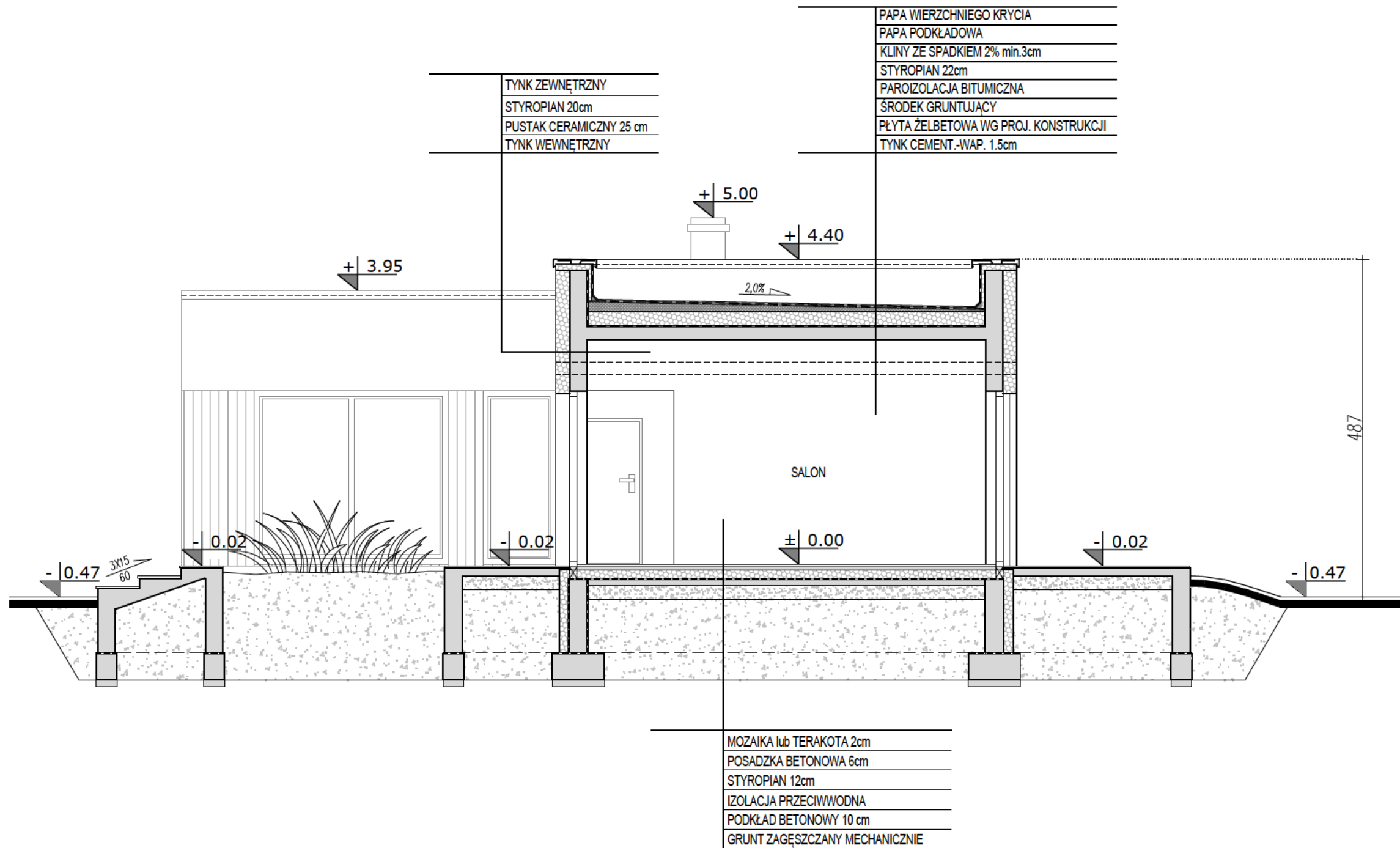


ul. Warszawska 9,
15-062 Białystok,

gsm. 504 682 562
tel. 85 652 55 54

NAZWA PROJEKTU	ASTINA 2
WERSJA	KATALOGOWA
NAZWA RYSUNKU	RZUT PARTERU

EGZEMPLARZ OKAZOWY



UWAGA:

- PRZEDSTAWIONY RYSUNEK ma charakter OKAZOWY;
- nie odwzorowuje pełnego zakresu rysunków dokumentacji technicznej;
- swoim zakresem nie stanowi podstawy do uzyskania pozwolenia na budowę;

PRACOWNIA PROJEKTOWA



ul. Warszawska 9,
15-062 Białystok,

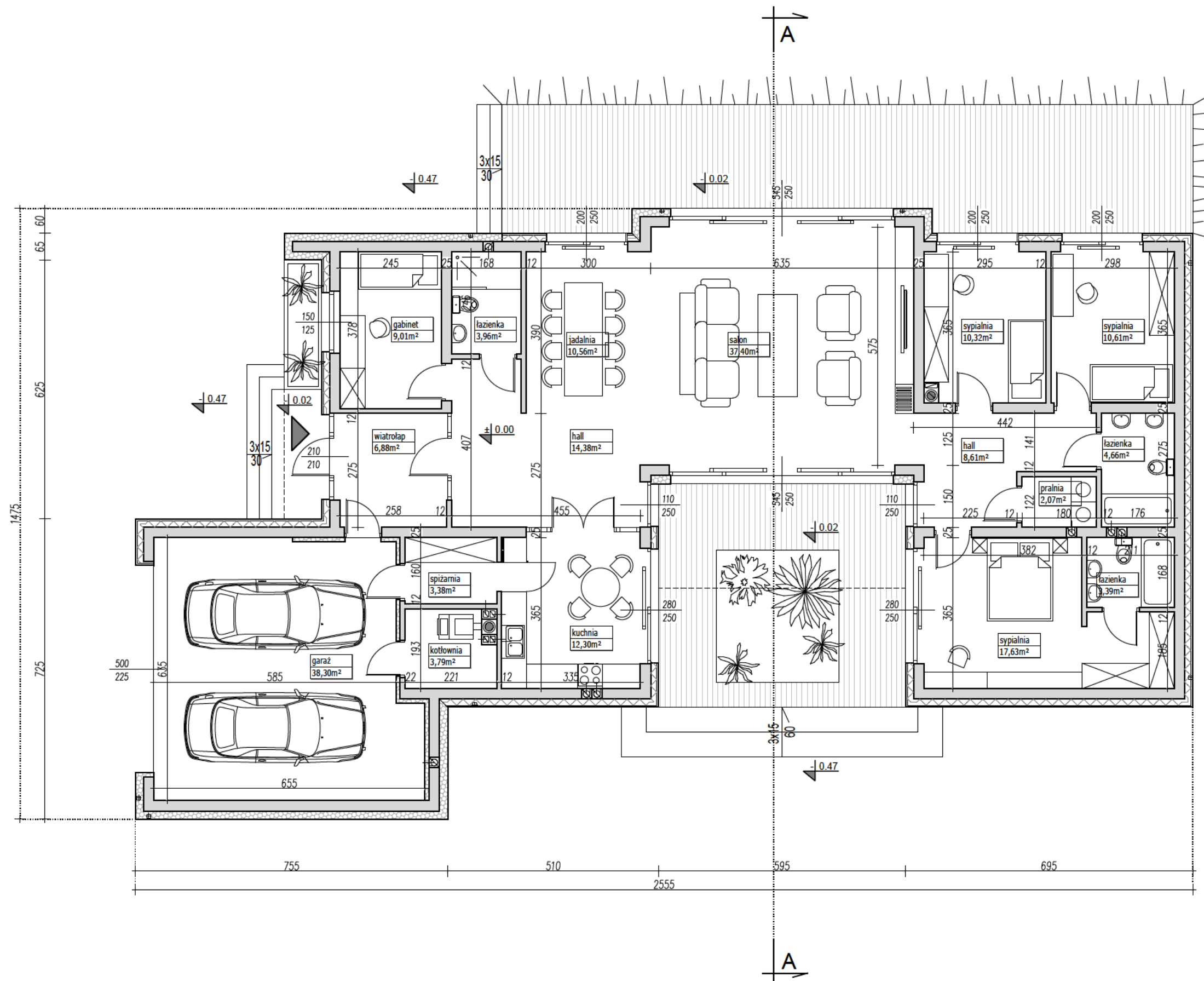
gsm. 504 682 562
tel. 85 652 55 54

NAZWA PROJEKTU	ASTINA 2
WERSJA	KATALOGOWA
NAZWA RYSUNKU	PRZEKRÓJ A-A

ASTINA 2

LUSTRZANE ODBICIE

EGZEMPLARZ OKAZOWY



PARAMETRY BUDYNKU CAŁOŚĆ

POW. UŻYTKOWA DOMU	158,95m ²
POWIERZCHNIA GARAŻU	38,30m ²
POWIERZCHNIA NETTO	197,25m ²
POWIERZCHNIA CAŁKOWITA	254,68m ²
POWIERZCHNIA ZABUDOWY	254,68m ²
KUBATURA	995m ³

UWAGA:

- PRZEDSTAWIONY RYSUNEK
- ma charakter OKAZOWY;
- nie odwzorowuje pełnego zakresu rysunków dokumentacji technicznej;
- swoim zakresem nie stanowi podstawy do uzyskania pozwolenia na budowę;

PRACOWNIA PROJEKTOWA

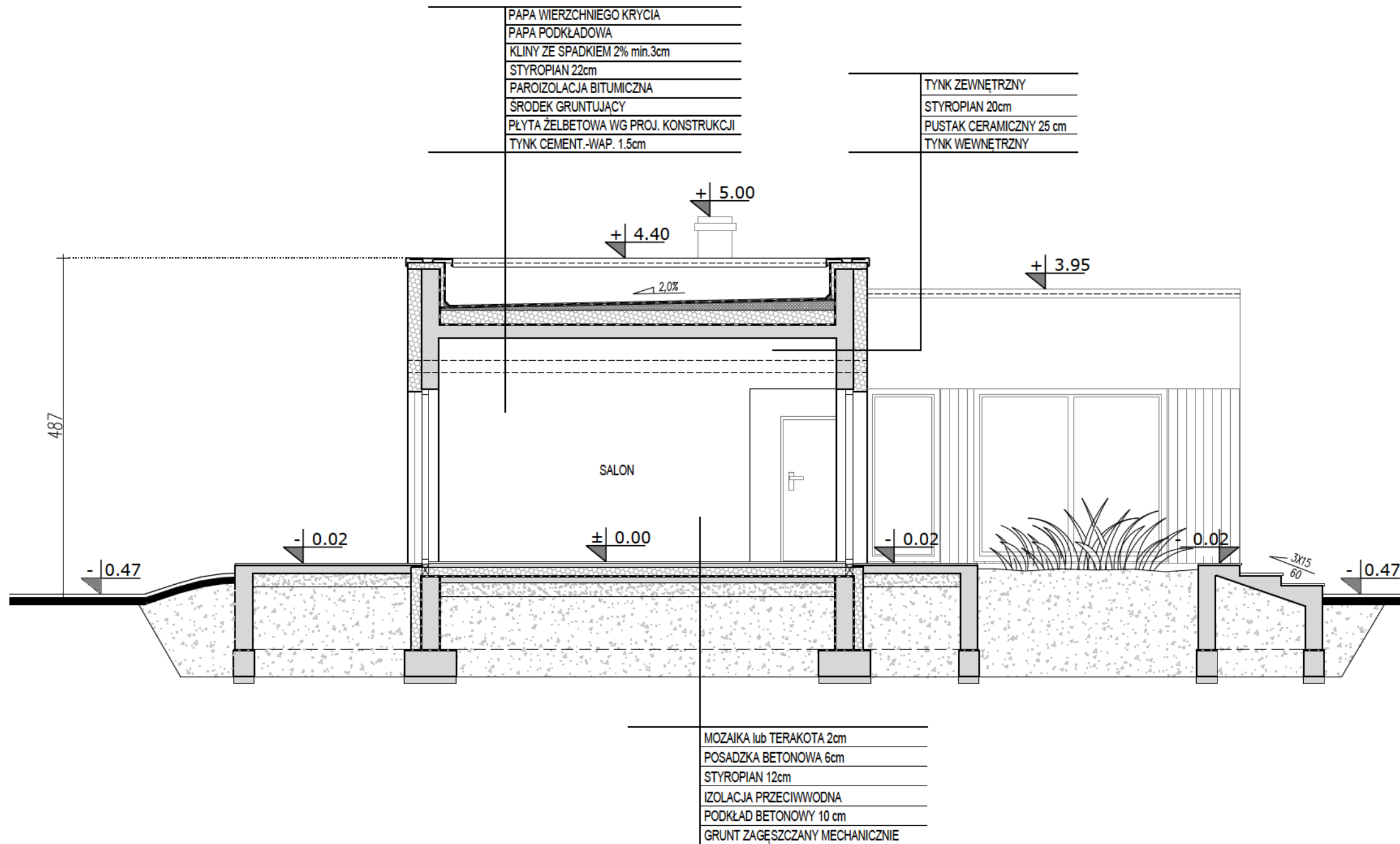


ul. Warszawska 9,
15-062 Białystok,

gsm. 504 682 562
tel. 85 652 55 54

NAZWA PROJEKTU	ASTINA 2
WERSJA	LUSTRZANE ODBICIE
NAZWA RYSUNKU	RZUT PARTERU

EGZEMPLARZ OKAZOWY



UWAGA:

- PRZEDSTAWIONY RYSUNEK
 - ma charakter OKAZOWY;
 - nie odwzorowuje pełnego zakresu rysunków dokumentacji technicznej;
 - swoim zakresem nie stanowi podstawy do uzyskania pozwolenia na budowę;

PRACOWNIA PROJEKTOWA



ul. Warszawska 9,
 15-062 Białystok,

gsm. 504 682 562
 tel. 85 652 55 54

NAZWA PROJEKTU	ASTINA 2
WERSJA	LUSTRZANE ODBICIE
NAZWA RYSUNKU	PRZEKRÓJ A-A